

耗材更換指南

Replacement Guide

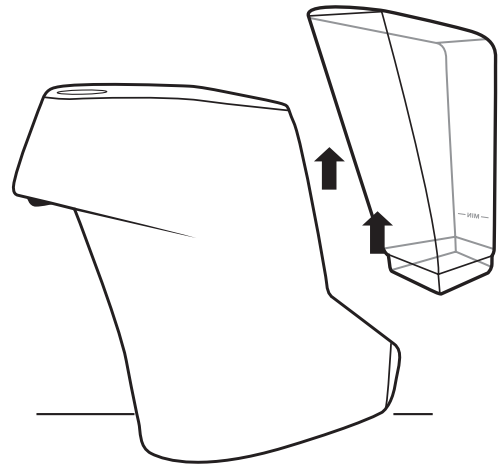
Hybrid 移動式殺菌淨水器是一個高性能的水處理產品，建議您必須每12個月更換一次原廠紫外線殺菌燈與過濾濾芯，並維持固定的機體除垢保養，以確保Hybrid 移動式殺菌淨水器能提供高品質的潔淨飲用水。

請確保及認明原裝的Waterlogic原廠耗材，避免喪失淨水設備之殺菌效能與保固權益；若不確定更換的週期，請洽詢濑方或是您購買的經銷廠商。

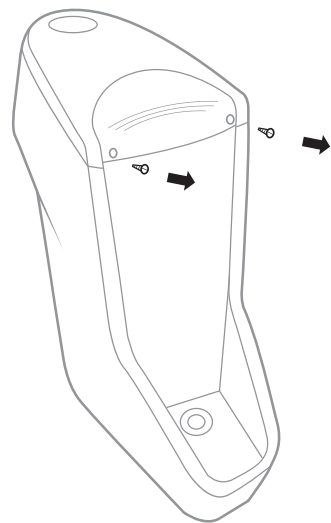
 適用人數為1-4人，並請依照實際使用量提前更換耗材以確保濾效。

【更換步驟】

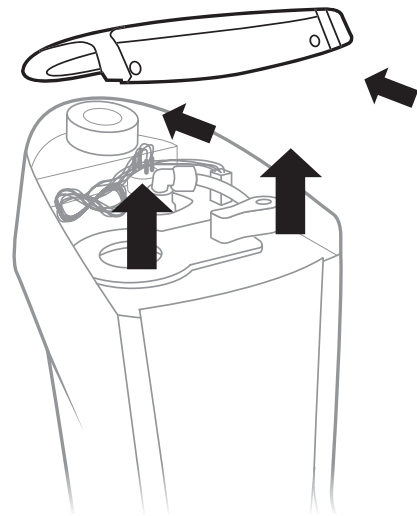
- 1 先拔下插頭，並從主機移除水箱。可透過洗碗精溶液搭配棉布作清潔擦拭，切勿使用質地粗糙之鋼刷摩擦，否則可能會刮傷與毀損產品外觀質地。



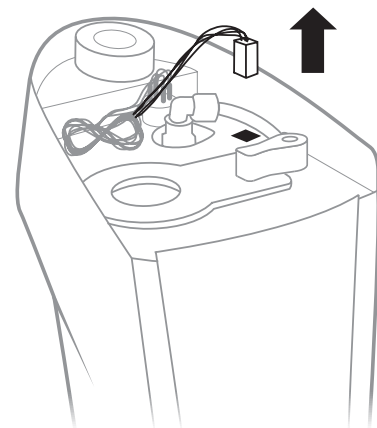
- 2 使用螺絲起子卸除主機頂蓋與內側頂端的兩顆螺絲釘。



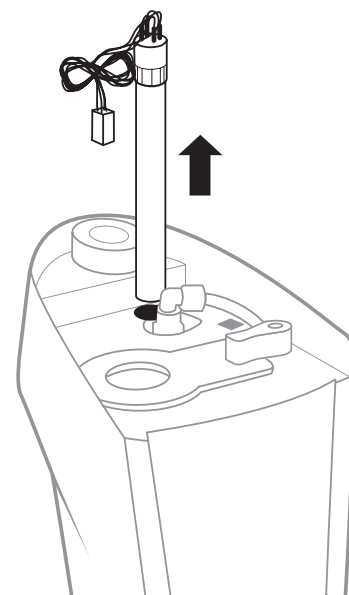
- 3 將主機頂蓋輕微以箭頭方向推，向上提起頂蓋後移除。



- 4 以食指與拇指按壓紫外線燈管之固定卡榫，施力後向上提拉，藉此斷開紫外線裝置連接。






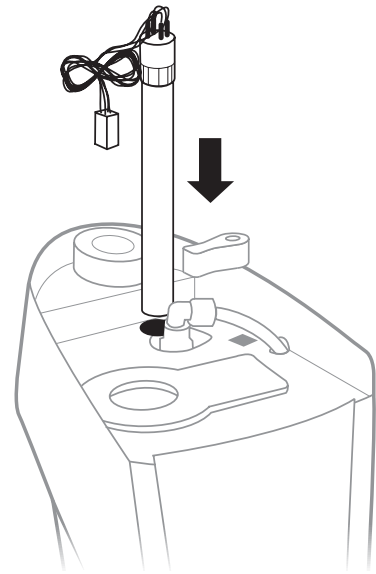
- 5 將手指置於燈管頂部白色握柄處，垂直將其向上輕輕拉出，切勿傾斜拉提紫外線燈管，否則容易造成燈管斷裂並破壞內部精密零件。



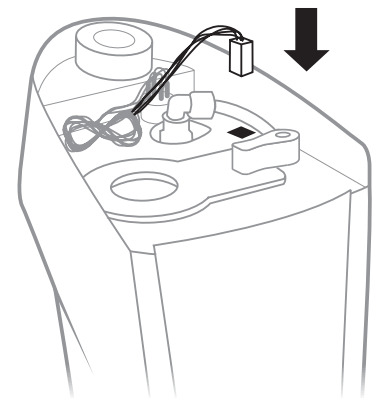
- 6** 將手指輕取白色握柄處，小心將全新的原廠紫外線燈管垂直置入，並將其完全推入底部至無多餘空間為止。

【警告】

-  卸除與置入紫外線燈管時請勿過度施力，因為可能會損壞內部精密零件。
-  請勿用手指觸摸紫外線燈玻璃表面，因為指紋將會影響殺菌燈的性能。
-  紫外線燈管必須妥善回收處理，不得與生活廢棄物一同丟棄。

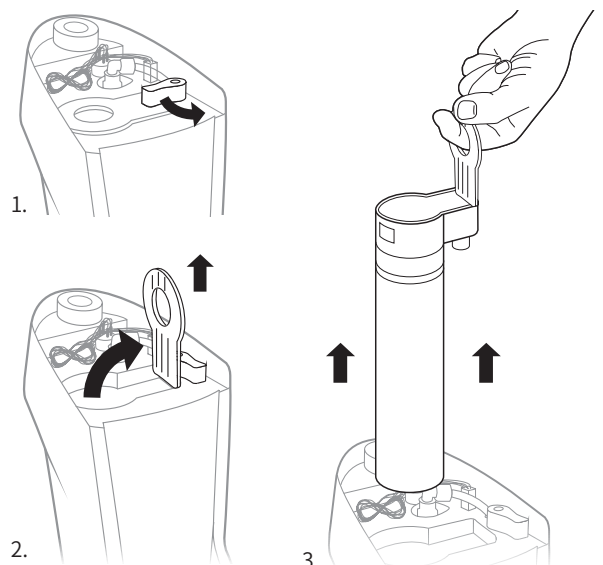


- 7** 重新連接紫外線燈管之固定卡榫，確保連接卡榫的角度正確、對齊並完整被接合。



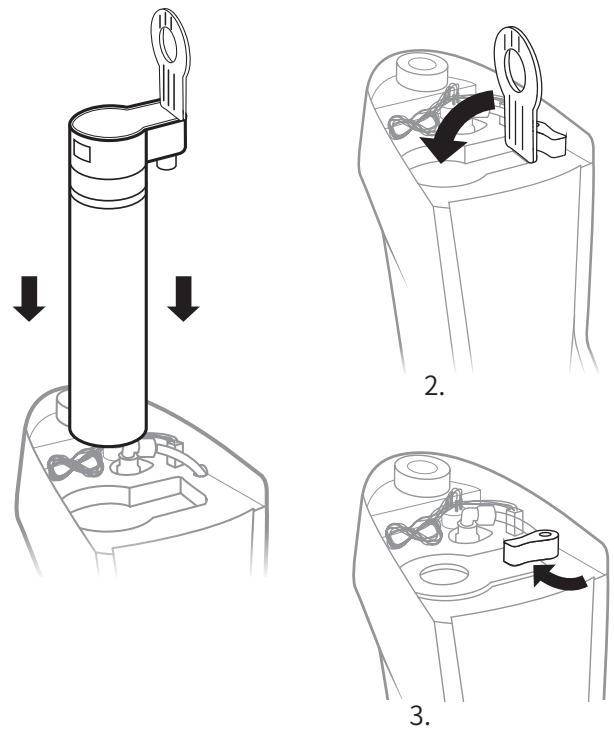
- 8** 下列為卸除Waterlogic濾芯之執行三步驟：

- A** 九十度扳轉紅色旋轉桿，使其與側板平行。
- B** 利用手指拉提插濾芯上方的圓形扳手，左手按壓主機固定、右手將扳手桿垂直向上拉提。
- C** 藉由雙手反作用力，施力筆直的拉除需替換的濾芯。

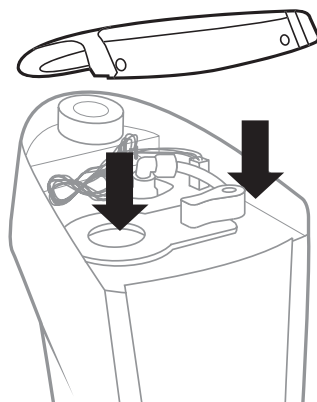


9 下列為安裝Waterlogic濾芯之執行三步驟：

- A** 將濾芯依其支架母體形狀向下裝回並施加壓力推進底部。
- B** 下壓直到濾芯緊貼主機底層產生「卡搭」到位聲響，同時濾芯頂部與主機表面呈現平面狀。
- C** 將紅色固定旋桿轉回LOCK位置。



10 將主機頂蓋重新蓋回，若耗材沒有裝回到位，頂蓋將無法密合蓋起。



11 待頂蓋密合於主機後，使用螺絲起子鎖回兩顆螺絲後，將插頭接回電源插座。

12 長按出水鈕10秒鐘直至聽見嗶聲響，使主機重新計算週期。

13 按本說明書中的P4，執行濾芯放流活化程序後，即完成Hybrid的耗材更換事項。

